

Lampada da esterno LED con sensore

L 820 S

V2 argento
EAN 4007841 671327
Art. n. 671327



Up-/Downlight

LED

30 Jahre (Ø 4,5 Std / Tag)

3000 K

3000K warmweiß



Intelligenter Hochfrequenz-Sensor 160°



1 - 5 m



IP44



2 - 2000 Lux



Lichtquelle nicht austauschbar



Betriebsgerät nicht austauschbar



5 Sek - 15 Min

Descrizione del funzionamento

La più moderna lampada per esterni del mondo. Lampada a sensore design per esterni L 820 S con sensore ad alta frequenza invisibile, ideale per aree d'ingresso e facciate di case, sistema LED STEINEL da 9,8 W, 679 lm, angolo di rilevamento 160°, raggio d'azione 1 - 5 m, per una suggestiva illuminazione verso l'alto e verso il basso, con pannello per numero civico, inclusa accensione graduale della luce.

Dati tecnici

Dimensioni (lung. x largh. x alt.)	145 x 230 x 260 mm	Raggio d'azione radiale	r = 5 m (35 m ²)
Con lampadina	Sì, sistema LED STEINEL	Raggio d'azione tangenziale	r = 5 m (35 m ²)
Garanzia del produttore	3 anni	Interruttori crepuscolari	Sì
Impostazioni tramite	Potenzimetri	Potenza di trasmissione	< 1 mW
Con telecomando	No	Flusso luminoso prodotto totale	679 lm
Variante	argento	Flusso luminoso misurato (360°)	679 lm
VPE1, EAN	4007841671327	Efficienza totale del prodotto	69 lm/W
Applicazione, luogo	Esterno	Temperatura di colore	3000 K
Applicazione, locale	giardino, ingressi di abitazioni, Cortili e passi carrai, perimetro della casa, terrazzi / balconi	Lampadina sostituibile	LED non sostituibile
colore	argento	Durata di vita del LED L70B50 (25°)	> 60000
incl. foglio con numero civico	Sì	Zoccolo	senza
Luogo di montaggio	Parete	Sistema di raffreddamento LED	Active & Passive Thermo Control
Resistenza agli urti	IK03	Accensione graduale della luce	Sì
Grado di protezione	IP44	Luce continua	commutabile, 4 ore
Classe di protezione	II	Funzioni	Sensore di movimento
Temperatura ambiente	-20 - 40 °C	Regolazione crepuscolare	2 - 2000 lx
		Regolazione del periodo di accensione	5 s - 15 Min.

<https://www.steinell.de>

Con riserva di modifiche tecniche

05.2024 Pagina 1 da 2

L 820 S

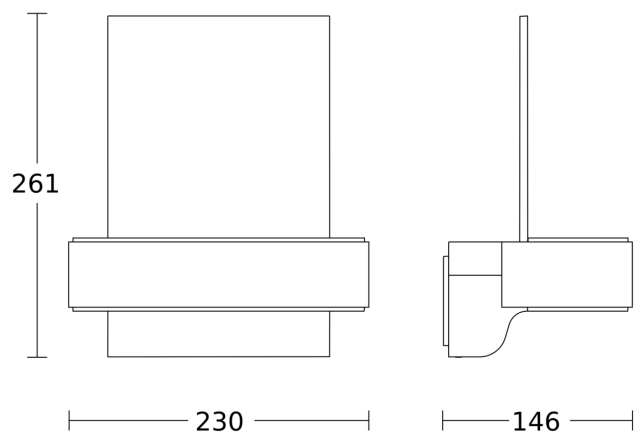
V2 argento
 EAN 4007841 671327
 Art. n. 671327

Dati tecnici

Materiale dell'involucro	Alluminio
Materiale della copertura	Plastica opalina
Allacciamento alla rete	220 - 240 V / 50 - 60 Hz
Potenza	9,8 W
Altezza di montaggio max.	2,50 m
Modalità Slave regolabile	Sì
Protezione antistrisciamento	No
Possibilità di schermare segmenti del campo di rilevamento	No
Scalabilità elettronica	Sì
Scalabilità meccanica	No

Funzione luce di base	Sì
Funzione luce di base tempo	10/30 min, tutta la notte
Collegamento in rete	No
Funzione luce di base in percentuale	10 %
Funzione luce di base in percentuale, da	10 %
Funzione luce di base in percentuale, fino a	10 %
Indice di resa cromatica CRI	= 82
Altezza di montaggio ottimale	2 m
Angolo di rilevamento	160 °

Disegno



Schema elettrico

